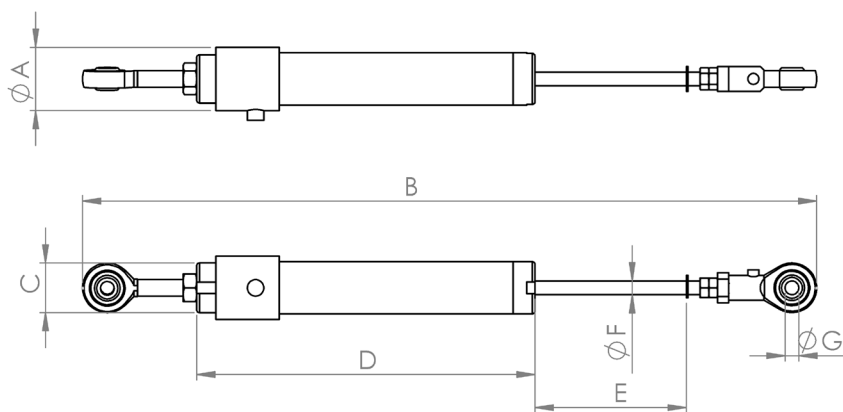


### DIMENSIONI



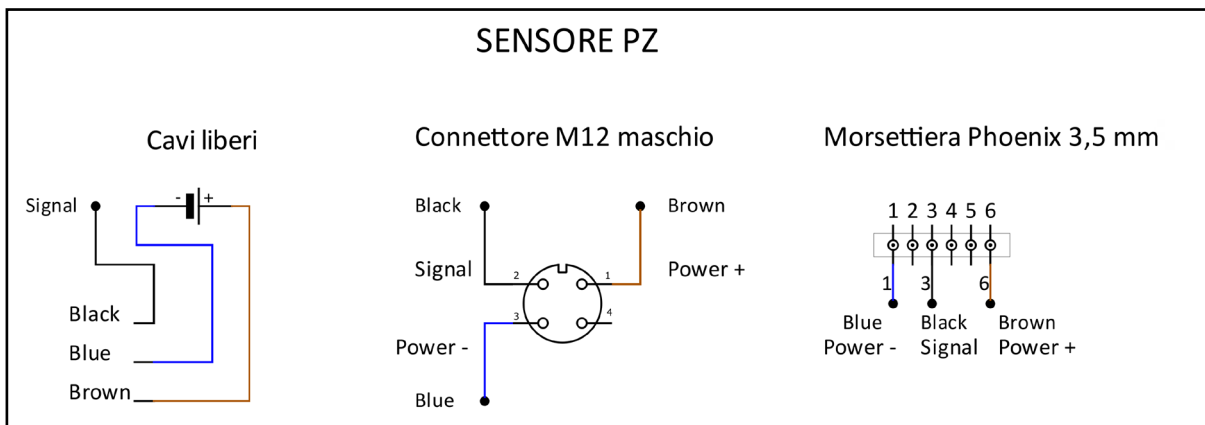
| LETTERA DI RIFERIMENTO | VALORE QUOTA (mm) |
|------------------------|-------------------|
| ØA                     | 23                |
| B                      | 255               |
| C                      | 20                |
| D                      | 120               |
| E                      | 55                |
| ØF                     | 5                 |
| ØG                     | 5                 |

### CARATTERISTICHE TECNICHE

| SERIES DEFINED BY ACTIVE ELECTRICAL TRAVEL |    | 10              | 25  | 50  | 75  | 100 |
|--|----|-----------------|-----|-----|-----|-----|
| Total Electrical Travel                    | mm | 11              | 26  | 51  | 76  | 101 |
| Active Electrical Travel                   | mm | 10              | 25  | 50  | 75  | 100 |
| Resistance                                 | kΩ | 1               | 1   | 5   | 5   | 5   |
| Mechanical Travel                          | mm | 15              | 30  | 55  | 80  | 105 |
| Resolution                                 |    | infinite        |     |     |     |     |
| Recommended Cursor Current                 | µA | <1              |     |     |     |     |
| Temperature Range                          | °C | -30 °C + 100 °C |     |     |     |     |
| Independent Linearity                      | ±% | 0.3             | 0.2 | 0.1 | 0.1 | 0.1 |

**Recommended Cursor Current <1 per tutti i modelli**

### CONNESSIONI ELETTRICHE



Al fine di migliorare le prestazioni tecniche del prodotto, la società si riserva di apportare variazioni senza preavviso.  
In order to improve the technical performances of the product, the company reserves the right to make any change without notice.

**CODIFICA PER ORDINE:**

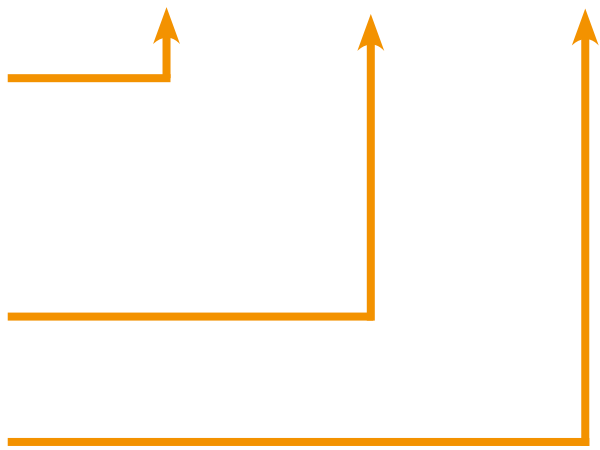
Esempio: *Trasduttore PZ -10-1-M12*

Trasduttore PZ - 10 - 1 - M12

|              |     |
|--------------|-----|
| Corsa 10 mm  | 10  |
| Corsa 25 mm  | 25  |
| Corsa 50 mm  | 50  |
| Corsa 75 mm  | 75  |
| Corsa 100 mm | 100 |

|                    |   |
|--------------------|---|
| Lunghezza cavo 1 m | 1 |
| Lunghezza cavo 3 m | 3 |

|                            |     |
|----------------------------|-----|
| Connettore M12             | M12 |
| Morsettiera Phoenix 3,5 mm | MS  |
| Cavi liberi                | FC  |



Al fine di migliorare le prestazioni tecniche del prodotto, la società si riserva di apportare variazioni senza preavviso.  
In order to improve the technical performances of the product, the company reserves the right to make any change without notice.