

DRC

Diagnostic Research Company
Non Destructive Testing



PULL-OFF TESTER LDV

**Il PULL-OFF LDV
è realizzato in accordo con
tutti i principali standard mondiali**

- EN 1015-12
- EN 1348
- BS1881, Part 207
- ASTM C 1583
- ASTM D4541
- ACI 503-30
- DIN 1048, Part 2

La strumentazione Pull-Off Tester LDV consente di determinare, in maniera semplice e veloce, la forza di adesione fra due differenti materiali. Comunemente viene utilizzata per verificare la forza di adesione di materiali di varia natura e tipologia (ad es. plastici, sintetici, tessili, ecc.), posizionati sopra elementi in calcestruzzo. La prova può essere eseguita in sito senza dover innestare o preparare alcun dispositivo durante le operazioni di getto o di realizzazione dell'elemento.

La prova consiste nell'incollare una piastrina di metallo sull'elemento da testare: attraverso il supporto superiore in alluminio, completo di sistema di estrazione collegato ad una cella di carico, la piastrina viene "strappata" dal supporto sottostante.

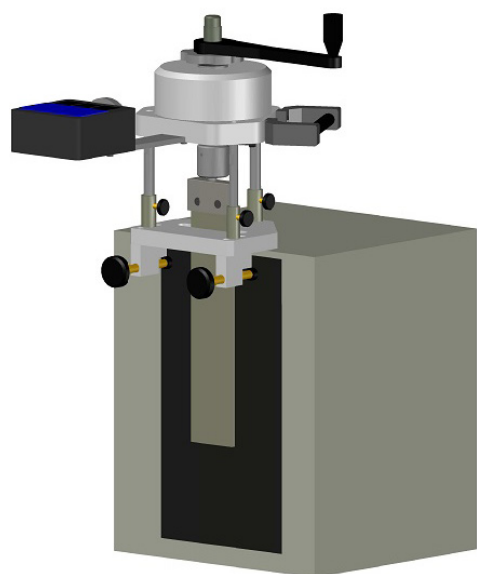
Il valore di forza viene visualizzato nel display digitale, fornito a corredo dello strumento.

Il valore di picco rimane registrato.

■ CARATTERISTICHE

Grazie alla versatilità dell'aggancio, il sistema Pull-Off LDV può essere utilizzato per eseguire prove di aderenza su componenti meccanici (ancoraggi) e su componenti di dimensioni maggiori rispetto alla classica piastrina attraverso l'utilizzo delle estensioni degli appoggi.

Le dimensioni allargate del punto di appoggio consentono di eseguire prove su elementi di dimensioni superiori rispetto alle normali piastre di aggancio.



■ PROVE A TAGLIO (LDV-T)

Le prove di strappo tangenziale consistono nel mettere in trazione una striscia di composito nella sua direzione longitudinale, provocando una distribuzione di tensioni tangenziali all'interfaccia tra rinforzo e substrato, in accordo alla norma ASTM D 905.

Come indicato nel documento CNR, la prova risulta particolarmente significativa per l'accertamento della qualità dell'incollaggio. L'applicazione può ritenersi accettabile se almeno l'80% delle prove (entrambe nel caso di due sole prove) fornisca una forza di picco allo strappo non inferiore a 24 kN.

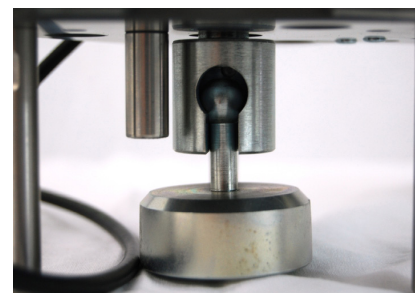
Lo strumento Pull-Off, per l'esecuzione delle prove a taglio su elementi compositi, include la piastra di contrasto inferiore con regolazioni di posizione e le piastre di ancoraggio sul materiale da testare (LDV-S). Lo strumento è composto da un supporto inferiore che viene ancorato mediante tassello al sostegno sul quale è presente il materiale da testare.



CAMPI DI APPLICAZIONE *

- Tutte le applicazioni in cui è necessario verificare la forza di adesione tra due materiali differenti;
- Verifica di interventi di ripristino di strutture in calcestruzzo danneggiate;
- Interventi con fibre di carbonio.

La strumentazione può essere utilizzata su bitumi, cemento, malte, intonaci, plastiche, materiali tessili.



* Per informazioni sul corretto utilizzo dello strumento consultare www.drcitalia.net - Area Download sezione Webhelp

SISTEMA DI LETTURA CON COLLEGAMENTO DATA 500

Il risultato può essere visualizzato sia tramite il lettore di forza esterno removibile, che facilita la lettura qualora la posizione di prova si trovi in un'area di difficile accesso, sia attraverso il collegamento del sistema Pull-Off all'acquisitore DaTa500 tramite apposito cavo fornito in dotazione con il kit.



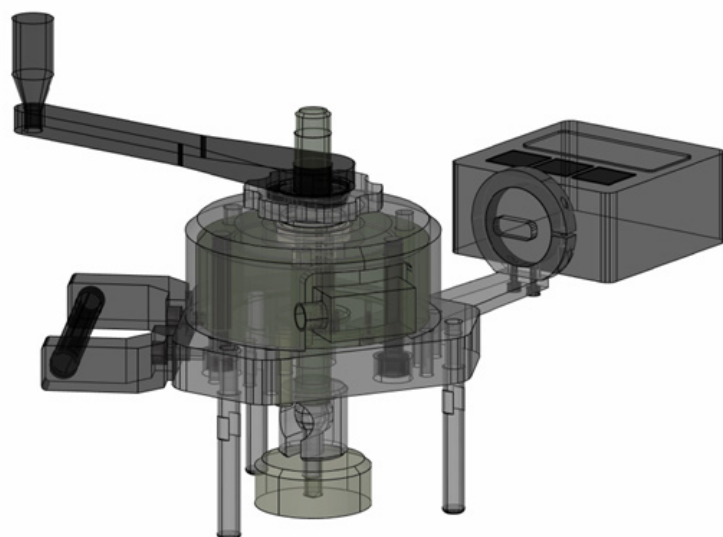
SPECIFICHE TECNICHE

PRESTAZIONI

CELLA DI CARICO	TC4 25KN con lettore DFI - A/D16 bit
ACCURATEZZA	$\pm 0,020 \%$
LINEARITÀ	$\pm 0,015 \%$
TEMPERATURA UTILIZZO	0 - 50°C
MAX FORZA	2,5 ton
FILTRI	digitali, programmabili, funzione di picco e di zero
VISUALIZZAZIONE	digitale 5 divisioni
AUTONOMIA	1 anno senza carica
CALIBRAZIONE	digitale

FISICHE

DIMENSIONI	150 x 150 x 145 mm
PESO	1,2 Kg



INFORMAZIONI PER L'ORDINAZIONE



Pull Off LDV	Pull Off LDV-T	Supporto Prove a taglio LDV-S
Code 01.DRC.0033	Code 01.DRC.0179	Code 01.DRC.0180
Supporto di contrasto	Supporto di contrasto	Supporto inferiore di contrasto per prove a taglio
Cella di carico (25 o 50 kN) e sistema di visualizzazione removibile	Cella di carico (25 o 50 kN) e sistema di visualizzazione removibile	Piastra di prova a taglio L 200 x 50
Manopole di tiro sferica orientabile	Manopole di tiro sferica orientabile	
Estensioni laterali di appoggio	Estensioni laterali di appoggio	
Piastrine D50 estrazione	Piastrine D50 estrazione	
Rapporto di calibrazione	Rapporto di calibrazione	
Manuale operativo	Manuale operativo	
Custodia rigida trasporto	Custodia rigida trasporto	
	Supporto inferiore di contrasto per prove a taglio	
	Piastra di prova a taglio L 200 x 50	

IMBALLO

DIMENSIONI	260 x 230 x 145 mm	PESO	4,0 Kg
------------	--------------------	------	--------

GARANZIA E ASSISTENZA

24
mesi

DRC garantisce il servizio di assistenza presso la propria sede o presso i centri autorizzati.



DRC
Diagnostic Research Company
Non Destructive Testing

Per informazioni sull'ordine potete contattare:

DRC srl
Via Montesicuro snc
60131 Ancona - Italy
Phone: +39 071 8036077
e-mail: info@drcitalia.net

www.drcitalia.it