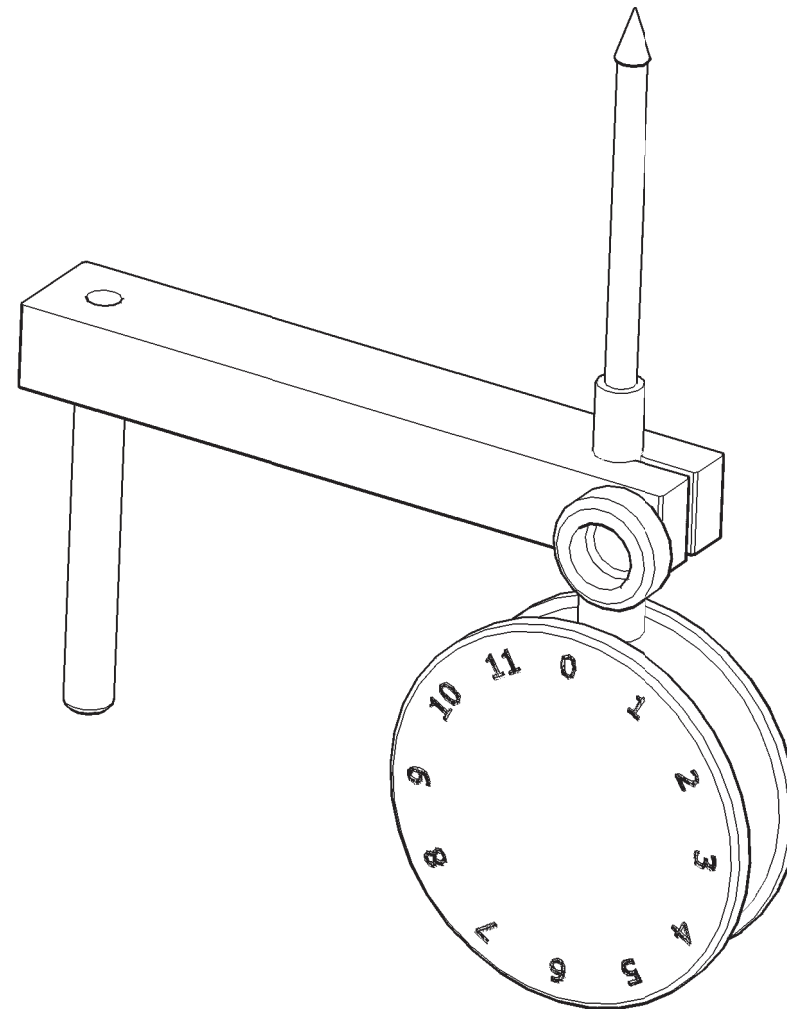
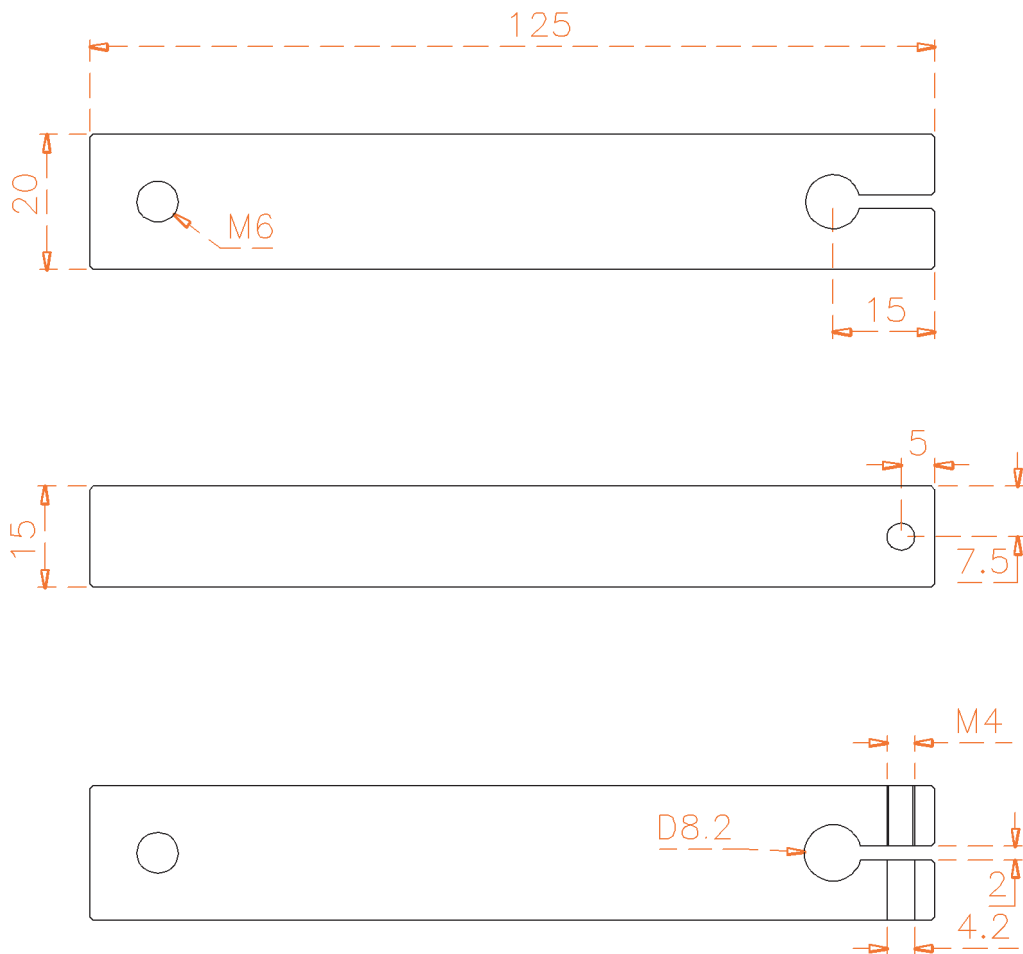


<b>Code</b> 01.DRC.0130	<b>Descrizione</b> Supporto stativo comparatore L100	<b>KIT</b>
----------------------------	---------------------------------------------------------	------------



<b>Materiale</b> Alluminio 11S	
<b>Trattamento</b> Ossidazione Anodica OX	
<b>Disegnatore</b>	<b>Rilasciato</b> DRC srl
<b>File</b>	<b>N.dis.</b>
<b>Data</b>	
<b>Scala</b>	
<b>Sheet</b>	