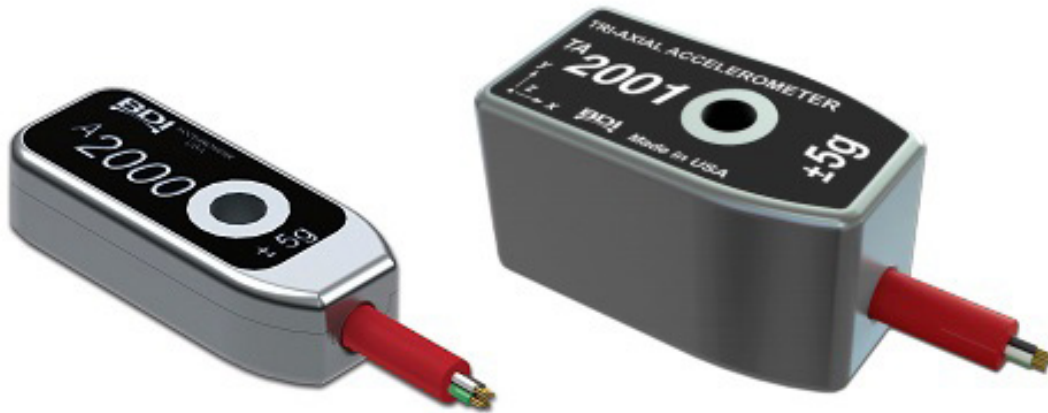


ACCELEROMETRI BDI

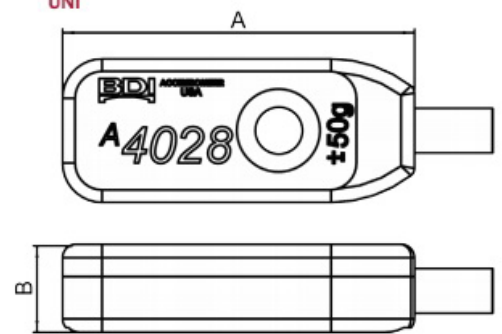
L'accelerometro BDI è stato progettato per l' esecuzione di prove dinamiche sulle strutture in modo da essere utilizzato anche in condizioni particolari.
 Disponibile secondo diverse sensibilità (da $\pm 2g$ a $\pm 100g$), l'accelerometro BDI, oltre ad essere preciso e robusto, si installa rapidamente ed è totalmente resistente all'acqua e ad altre intemperie.



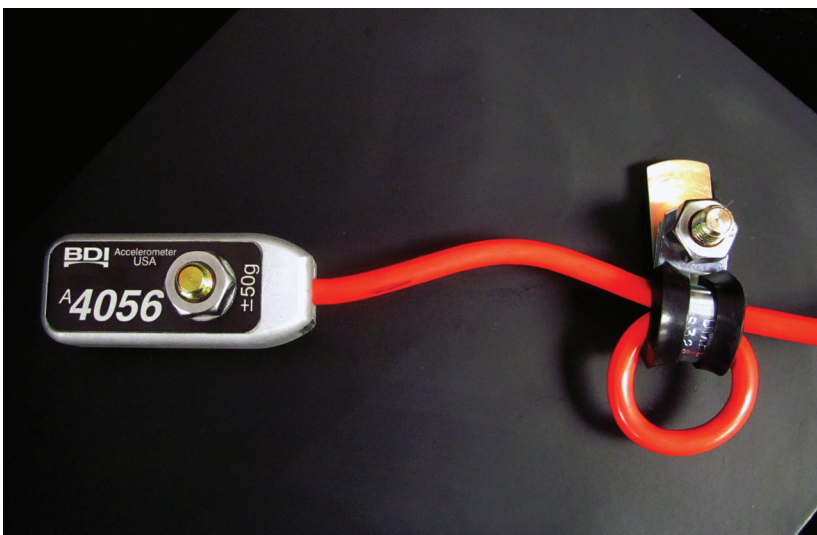
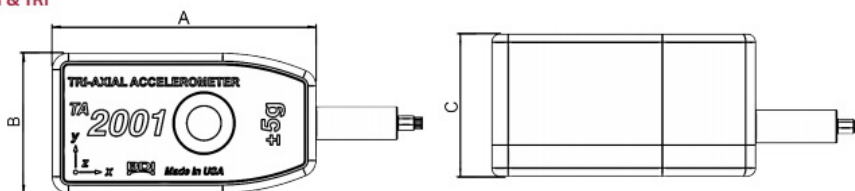
CARATTERISTICHE

- Riutilizzabile
- Grado di protezione all'acqua IP67
- Smorzamento in azoto
- Compatibile con la maggior parte dei sistemi di acquisizione dati
- Disponibile con diverse soluzioni di montaggio
- Disponibile con qualsiasi lunghezza di cavo
- Calibrazione tracciabile N.I.S.T.
- Sensore ad alto rendimento
- Risponde alla frequenza nominale fino a 0Hz

UNI



BI & TRI



CAMPI DI APPLICAZIONE

- Misura di forza nei cavi
- Prove e monitoraggio delle vibrazioni nelle strutture
- Monitoraggi e rilevazioni di terremoti
- Analisi modale delle strutture
- Prove dinamiche sui veicoli

SPECIFICHE TECNICHE

UNI-AXIAL MODELS	UA1521-002	UA1521-005	UA1521-010	UA1521-025	UA1521-050	UA1521-100
BI-AXIAL MODELS	BA1521-002	BA1521-005	BA1521-010	BA1521-025	BA1521-050	BA1521-100
TRI-AXIAL MODELS	TA1521-002	TA1521-005	TA1521-010	TA1521-025	TA1521-050	TA1521-100
RANGE (g)*	±2	±5	±10	±25	±50	±100
FREQUENCY RESPONSE [NOMINAL, 3dB] (HZ)	0-400	0-600	0-1000	0-1500	0-2000	0-2500
DIFFERENTIAL SENSITIVITY (mV/g)	1000	400	200	80	40	20
OUTPUT NOISE, DIFFERENTIAL [RMS, TYPICAL] (µg/√HZ)	5	7	10	25	50	100
MAX MECHANICAL SHOCK [0.1 MS] (g)	2000		5000			
TYPE	Micro-machined capacitive sense element					
DAMPING	Nitrogen Gas Damped					
EXCITATION VOLTAGE (VDC)	+5.0 VDC (±0.5%)					
POWER RATING (UNI-AXIAL) (BI-AXIAL x 2) (TRI-AXIAL x 3)	MAX: TYPICAL: INTELLIDUCER:	75mW 25mW 13mW @ +5.0 Vdc**				
OUTPUT IMPEDANCE	90 Ω					
DIFFERENTIAL OUTPUT	± 2.0 VDC Full Scale Output					
OPERATING TEMPERATURE	-67°F to +257°F (-55°C to +125°C); Limited Exposure to +175°C					
SIZE (A x B x C)	UNI-AXIAL: BI-AXIAL: TRI-AXIAL:	0.80 in x 1.95 in x 0.49 in (20.3mm x 49.5mm x 12.4mm) 2.0 in x 1.01 in x 1.07 in (50.8mm x 26.8mm x 27.2mm) 2.0 in x 1.01 in x 1.07 in (50.8mm x 26.8mm x 27.2mm)				
WEIGHT	UNI-AXIAL: BI-AXIAL: TRI-AXIAL:	0.12 lbs. (54 grams) 0.26 LBS (118 grams) 0.26 LBS (118 grams)				
HOUSING	6061-Aluminum					
WEATHER PROOFING	IP67 Rated					
MOUNTING	BDI Mounting Tabs and adhesive, mechanical connection					
COMPLIANCE	RoHS ESD protection conforming to IEC 6100-4-2					
CROSS AXIS SENSITIVITY (%)	1-2					
BIAS TEMPERATURE SHIFT (ppm OF FULL SCALE)/°C	100-200					
NON-LINEARITY -90 TO +90% OF FULL SCALE (% OF FULL SCALE)	0.02-0.03					

* other ranges available upon request

** Intelliducer connectors operate at +5.0 Vdc only.

