

# DRC

Diagnostic Research Company  
Non Destructive Testing



## TAM100

### INCUDINE DI TARATURA

L'incudine di taratura TAM100  
è realizzato in accordo con  
tutti i principali standard mondiali

UNI EN 12504-2  
ASTM C805

L'incudine di taratura è uno strumento indispensabile per verificare la calibrazione dello sclerometro, sia esso meccanico che elettronico.

Le prove non distruttive con apparecchiature sclerometriche, infatti, possono considerarsi attendibili solamente se lo strumento viene regolarmente calibrato.

L'incudine di taratura TAM100 è composta da un cilindro in acciaio C45 con diametro 150 mm e altezza 160 mm.

Sulla superficie superiore è stata realizzata una sagoma semi sferica, che rispecchia la superficie del pistone battente dello sclerometro.

La superficie sagomata, sulla quale avviene l'impatto, presenta una durezza superficiale non inferiore a 52 HRC, il peso del cilindro è di 16Kg  $\pm$ 0.5, nel pieno rispetto della normativa di riferimento.



## CAMPI DI APPLICAZIONE

Verifica della taratura degli sclerometri meccanici ed elettronici

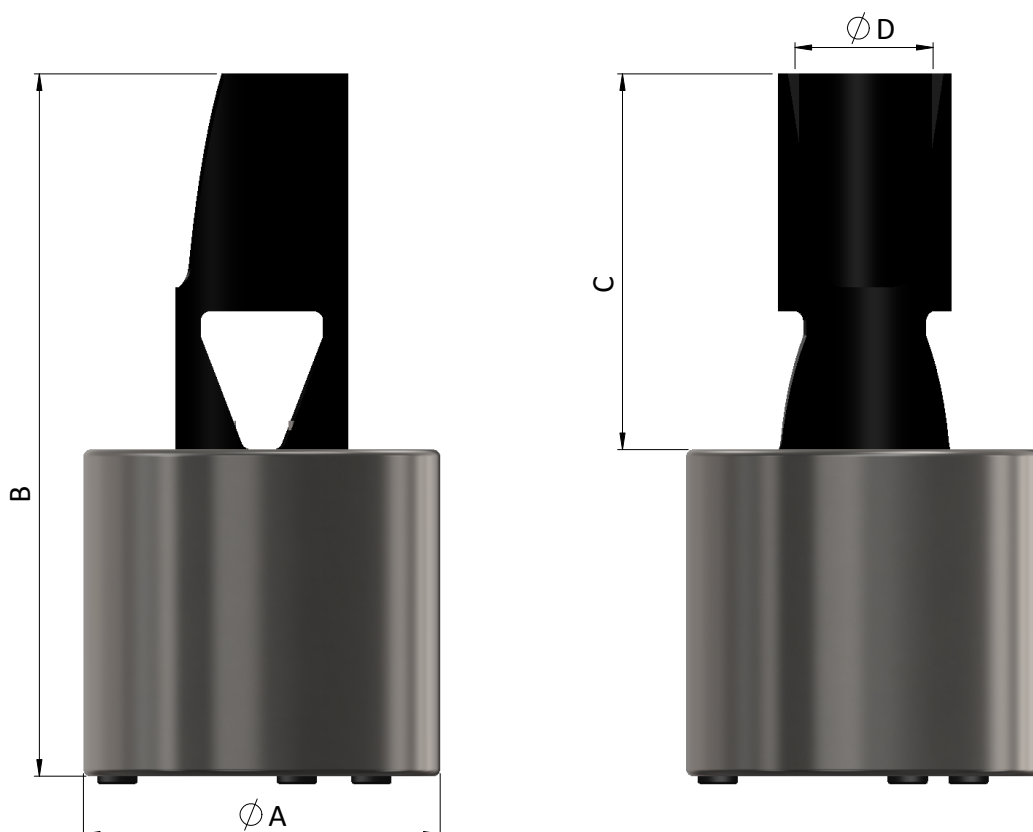
## SPECIFICHE TECNICHE

### FISICHE

|            |   |
|------------|---|
| DIMENSIONI | (B)285 x (C)150 x ( $\varnothing$ A)140 x ( $\varnothing$ D)50 mm |
| PESO       | 16 Kg   |
| DUREZZA    | >52HRC  |

### MECCANICHE

|                    |             |
|--------------------|-------------|
| CILINDRO INFERIORE | Acciaio C45 |
| TRATTAMENTO        | NICHELATURA |
| CILINDRO SUPERIORE | MOPLEN      |





**IL KIT INCLUDE:**

- Incudine di taratura TAM100
- Rapporto di calibrazione
- Custodia per il trasporto

**IMBALLO**

|            |                    |
|------------|--------------------|
| DIMENSIONI | 180 x 180 x 335 mm |
| PESO       | 19,80 Kg           |

**GARANZIA E ASSISTENZA**

**24**  
mesi

DRC garantisce il servizio di assistenza presso la propria sede o presso i centri autorizzati.

**DRC**  
Diagnostic Research Company  
Non Destructive Testing

Per informazioni sull'ordine potete contattare:

DRC srl  
Via Montesicuro snc  
60131 Ancona - Italy  
Phone: +39 071 8036077  
e-mail: info@drcitalia.net



[www.drcitalia.it](http://www.drcitalia.it)